

Light My Shed
Model: GS-16
Patent Pending

EN Instruction Manual

FR Manuel d'instructions

SP Manual de Instrucciones

Introduction

EN

Thank you for buying **GAMA SONIC®** product. For your information **GAMA SONIC®** solar accent lighting eliminates the problems with solar lighting available today. **GAMA SONIC®** makes solar lights that are brighter and last up to 3 nights with a one-day solar charge. The unique designs, light output and installation options are second to none worldwide. **GAMA SONIC®** also offers unique multi-purpose rechargeable products that range from party lights to emergency lighting products. **GAMA SONIC®** is new to the US but has been known worldwide for over 20 yrs.

For technical assistance and more information call our Toll Free number: 800-741-3571 (only within the US) or visit our website at: www.gamasonic.com.

Please read the instruction manual carefully to obtain the best results from your purchase.

Specification

- Super efficient monocrystal Solar panel
- Power of solar panel: 3 Watt at full sun
- Light source: 2 x 8 Watt fluorescent light
- Type of battery: Lead-acid 6V/2.5A rechargeable battery
- Light burns up to 4 Hours with full charge (one day of solar charge)
- Compass for easy solar panel adjustment
- Built in night-light to find switch easily

1. Location

Select the most suitable location to install the solar module. The solar module can be installed on any exterior wall, front, side or back wall (see figure1). Install the solar module on a wall where the roof does not extend 2 inches over the exterior wall.

IMPORTANT NOTE:

Place the solar module in a position where it can get direct sunlight on the solar panel free from obstructions and shade.

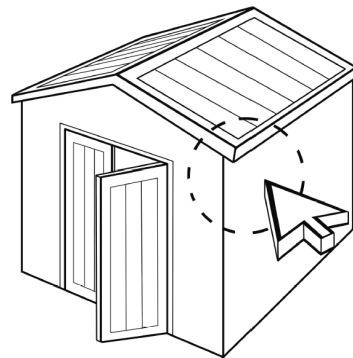


Figure 1

2. Installation

A. Use the solar module to mark and drill the 3 mounting holes plus 1 hole for the electric cord (as shown in figure 2).

Use 1/4" holes for the cord and:

1/16" holes for the mounting holes on wooden sheds

3/8" holes for the mounting holes on metal sheds

3/8" holes for the mounting holes on resin sheds.

B. Slide the cord through the cord hole.

Mount the solar module using 3 screws* to fasten the solar module to the exterior wall (as shown in figure 3).

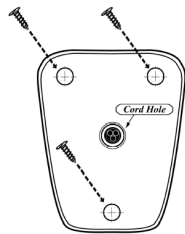


Figure 2

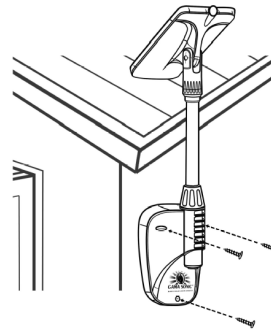


Figure 3

* Included in the kit

3. Solar Panel Adjustment

Position the solar panel facing the south*. For your convenience use the compass located on top. Adjust the solar panel to 45° to collect maximum solar energy.

The solar module can swivel 360° and 180° for optimum adjustment (as shown in figure 4).

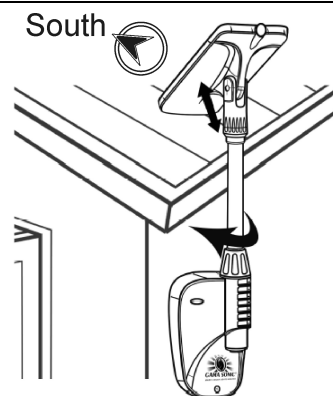


Figure 4

* Countries on the southern part of the planet should face the solar panel to the North.

4. Lamp Installation

Select the desired location for the lamp inside the shed. Ensure the solar module cord reaches the lamp. Use the lamp base sides to mark and drill 2 holes (as shown in figure 5). Use 2 screws and nuts* to fasten the lamp to the wall.

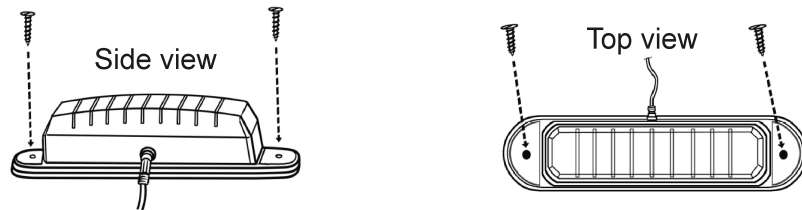


Figure 5

* Included in the kit

5. Operation

Plug the solar module cord into "DC-IN" Socket located on top of the lamp. Charge for 2 days for best performance.

Use the pull cord for ON/OFF operation.

Select 1 lamp for longer run-time or 2 lamps for a brighter light.

**REMEMBER TO SHUT OFF THE LAMP WHEN LEAVING
THE SHED TO PRESERVE BATTERY CHARGE**

6. Maintenance

Clean the solar module with a damp towel to guarantee optimum performance of the solar panel. Do not use any type of solvent for cleaning and be careful not to put too much pressure on the module while cleaning.

NOTE: The performance of "Light my Shed" will vary with the time of year. The duration of the light will be longer when the solar panel has had a full day in the sun rather than a day in overcast weather.

WINTERTIME TIPS: Keep snow and debris off the solar panel so the batteries can recharge. If the solar panel is covered with snow for an extended period of time, after the snow melts, allow all the batteries to charge in full, direct sunlight for at least 6 hours to their maximum capacity.

WARNING: Please keep out of reach of children.

Introduction

FR

Nous vous remercions d'avoir choisi le produit **GAMA SONIC®**. L'éclairage accent solaire **GAMA SONIC®** élimine les problèmes associés aux lampes solaires aujourd'hui sur le marché. **GAMA SONIC®** fabrique des lampes solaires de lumière plus vive capables d'éclairer jusqu'à 3 nuits de suite après charge solaire d'une journée. Leur conception unique, leur débit de lumière et leurs options d'installation en font un produit de premier plan dans le monde. **GAMA SONIC®** offre également une gamme de produits rechargeables à usage multiple, depuis l'éclairage de fête jusqu'aux feux d'urgence. Si **GAMA SONIC®** est nouvelle aux Etats-Unis, elle est néanmoins connue dans le monde depuis plus de 20 ans.

Pour toute aide technique et informations supplémentaires composez notre numéro gratuit: 800-741-3571 (à l'intérieur des Etats-Unis seulement) ou visitez notre site internet à l'adresse: www.gamasonic.com.

Veuillez lire avec soin le manuel d'instructions afin d'obtenir les meilleurs résultats.

Spécifications

- Panneau solaire mono-cristal super-efficace
- Energie du panneau solaire: 3 watts en plein soleil
- Source de lumière: 2 lampes fluorescentes de 8 watts chacune
- Type de batterie: acide de plomb 6V/2.5A rechargeable
- Eclaire jusqu'à 4 heures de suite avec charge complète (un jour de charge solaire)
- Boussole pour l'ajustement aisé du panneau solaire
- Lumière de nuit intégrée qui permet de trouver facilement le commutateur

1. Location

Choisissez la location qui convient le mieux à l'installation du module solaire. Le module solaire peut être installé sur n'importe quel mur extérieur, latéral, de façade ou arrière (voir la figure 1). Installez le module solaire sur un endroit du mur où le toit ne dépasse pas le mur extérieur de plus de 2".

REMARQUE IMPORTANTE:

Positionnez le module solaire de manière à ce que son panneau puisse recevoir la lumière directe du soleil. Assurez-vous que le panneau n'est pas couvert et qu'il n'est pas placé à l'ombre.

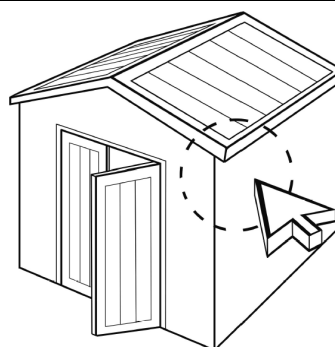


Figure 1

2. Installation

- A.** Servez-vous du module solaire pour marquer et percer les 3 trous de montage et un trou supplémentaire pour la corde électrique (comme l'indique la figure 2). Utilisez des trous de 1/4" pour la corde, des trous de montage de 1/16" pour les resserres en bois, des trous de montage de 3/8" pour les resserres en métal et des trous de montage de 3/8" pour les resserres en résine.
- B.** Faites glisser la corde dans le trou de la corde.
Montez le module solaire en utilisant 3 vis* pour attacher le module solaire au mur extérieur (comme le montre la figure 3).

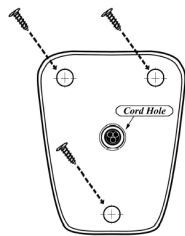


Figure 2

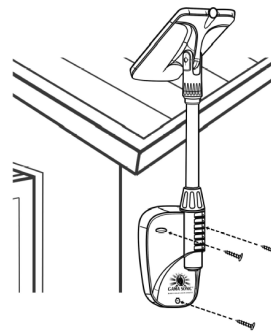


Figure 3

* Inclus dans le kit

3. Ajustement du panneau solaire

Positionnez le panneau solaire de manière à ce qu'il soit dirigé vers le Sud*. Pour votre convenance utilisez la boussole située dans la partie supérieure. Ajustez le panneau solaire à 45° de manière à capter le maximum d'énergie solaire. Le module solaire peut être tourné à 360° et 180° pour achever un ajustement optimal (comme le montre la figure 4).

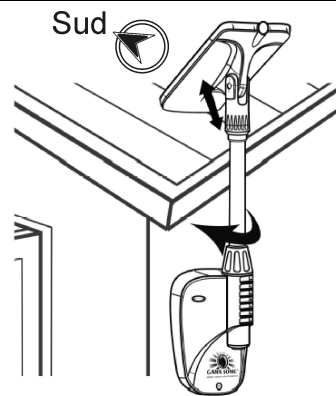


Figure 4

* Dans les pays de l'hémisphère Sud, le panneau solaire doit être dirigé vers le Nord.

4. Installation de la lampe

Sélectionnez la location désirée de la lampe à l'intérieur de la resserre. Assurez-vous que la corde du module solaire atteint la lampe. Servez-vous des côtés de la base pour marquer et percer 2 trous (comme indiqué dans la figure 5). Utilisez 2 vis* pour attacher la lampe au mur.



Figure 5

* Included in the kit

5. Fonctionnement

Branchez la corde du module solaire dans la prise "DC-IN" située dans la partie supérieure de la lampe. Chargez pendant 2 jours pour obtenir la meilleure performance.

Pour allumer/éteindre, tirez sur la corde prévue à cet effet.

Sélectionnez 1 lampe pour un éclairage prolongé ou 2 lampes pour obtenir une lumière plus vive.

**N'OUBLIEZ PAS D'ETEINDRE LA LAMPE AVANT DE QUITTER LA
RESSERRE AFIN DE PRESERVER LA CHARGE DE LA BATTERIE**

6. Entretien

Nettoyez le module solaire à l'aide d'une serviette humide afin de garantir une performance optimale du panneau solaire. N'employez aucun type de dissolvant pour le nettoyage et prenez soin de ne pas exercer trop de pression sur le module durant l'opération de nettoyage.

NOTE: La performance de l'"éclairage pour resserre" varie selon l'époque de l'année. Quand le panneau solaire est exposé au soleil pendant une journée entière, la durée d'éclairage de la lampe est plus longue qu'après un jour nuageux.

CONSEILS POUR L'HIVER: Débarrassez le panneau solaire de la neige et des débris qui s'y sont amassés afin que les batteries puissent recharger. Si la neige a couvert le panneau solaire pendant une période prolongée, il faut, quand la neige a fondu, permettre à toutes les batteries de charger à la pleine et directe lumière du soleil pendant au moins six heures et jusqu'au maximum de leur capacité .

ATTENTION: Placer hors de la portée des enfants.

Introducción

SP

Le agradecemos por haber adquirido este producto **GAMA SONIC®**. Para su información, el alumbrado solar de realce **GAMA SONIC®** elimina los problemas de las lámparas solares disponibles hoy en día. **GAMA SONIC®** fabrica lámparas solares que brillan más y duran hasta 3 noches con un solo día de carga solar. El diseño único, el rendimiento lumínico inigualable y las opciones de instalación son mundialmente insuperables. **GAMA SONIC®** también ofrece productos recargables únicos para múltiples objetivos, que van desde luces para fiestas hasta productos para alumbrado de emergencia. **GAMA SONIC®** es nuevo en los Estados Unidos, pero ya es conocido en todo el mundo por más de 20 años. Para mayor información y asistencia técnica, llame a nuestro número Gratuito: 800-741-3571 (sólo dentro de los Estados Unidos), o visite nuestro sitio web en: www.gamasonic.com.

Le rogamos que lea cuidadosamente el manual de instrucciones para así obtener los mejores resultados de su adquisición.

Especificación

- Panel solar monocristal súper eficiente
- Alimentación del panel solar: 3 Watts a pleno sol
- Fuente luminosa: 2 tubos fluorescentes de 8 Watts
- Tipo de batería: Batería recargable de Plomo – ácido de 6V/2.5A
- Ilumina hasta 4 Horas con plena carga (un día de carga solar)
- Compás para un fácil ajuste del panel solar
- Luz de noche incorporada para encontrar fácilmente el interruptor

1. Ubicación

Seleccione la mejor ubicación para instalar el módulo solar. El módulo solar puede instalarse sobre cualquier pared exterior, frontal, lateral o trasera (ver figura1).

Instale el módulo solar sobre una pared en la que el techo no sobresalga más de 2 pulgadas de la pared exterior.

NOTA IMPORTANTE:

Coloque el módulo solar en una posición tal que reciba la luz solar directamente sobre el panel solar sin obstrucciones o sombra.

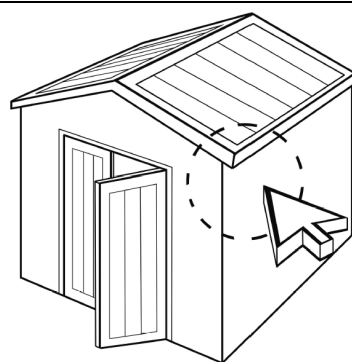


Figura 1

2. Instalación

- A.** Use el módulo solar para marcar y taladrar los 3 orificios de montaje más 1 orificio para el cable eléctrico (como se muestra en la figura 2).
Use orificios de 1/4" para el cable y:
orificios de 1/16" para los orificios de montaje en Cobertizos de madera
orificios de 3/8" para los orificios de montaje en cobertizos metálicos
orificios de 3/8" para los orificios de montaje en Cobertizos de resina.
- B.** Pase el cable por el orificio para el cable.
Monte el módulo solar utilizando los 3 tornillos* para ajustar el módulo solar a la pared exterior (como se muestra en la figura3).

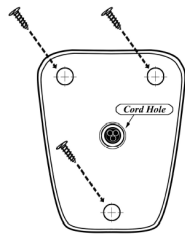


Figura 2

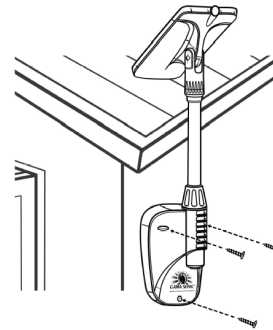


Figura 3

* Incluidos en el kit

3. Ajuste del Panel Solar

Coloque el panel solar mirando hacia el sur*. Para su conveniencia use la brújula ubicada en la parte superior. Ajuste el panel solar a 45° para captar la máxima energía solar.

El módulo solar puede girar 360° y 180° para un ajuste óptimo (como se muestra en la figura 4).

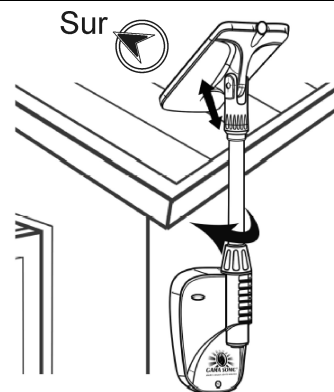


Figura 4

* Los países que se encuentran en la parte del sur del planeta deberían colocar el panel solar mirando hacia el Norte.

4. *Instalación de la Lámpara*

Seleccione la ubicación deseada para la lámpara dentro del cobertizo. Asegúrese de que el cable del módulo solar llegue hasta la lámpara. Use los lados de base de lámpara para marcar y taladrar 2 agujeros (como se muestra en la figura 5). Use 2 tornillos y tuercas* para sujetar la lámpara a la pared.

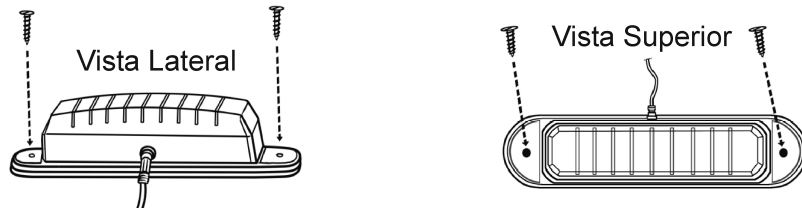


Figura 5

* Incluidos en el kit

5. *Operación*

Enchufe el cable del módulo solar en el Enchufe "DC-IN" ubicado en la parte superior de la lámpara. Cárguela durante 2 días para un mejor funcionamiento. Use el cordel para la operación ON/OFF.

Seleccione 1 lámpara para una mayor duración o 2 lámparas para una luz más brillante.

RECUERDE APAGAR LA LÁMPARA CUANDO ABANDONA EL COBERTIZO PARA CONSERVAR LA CARGA DE LA BATERÍA

6. *Mantenimiento*

Limpe el módulo solar con una toalla húmeda para garantizar el óptimo funcionamiento del panel solar. No use ningún tipo de solvente para la limpieza y procure presionar demasiado el módulo mientras lo limpia.

NOTA: El funcionamiento de "Ilumina mi Cobertizo" variará con la época del año. La duración de la luz será mayor cuando el panel solar haya tenido un día completo de sol, que cuando el día tenga un Clima nublado.

CONSEJO PARA EL INVIERNO: Limpie la nieve y toda suciedad que se acumule sobre el panel solar para que las baterías puedan recargarse. Si el panel solar está cubierto de nieve durante un extenso período de tiempo, luego de que la nieve se derrita permita a todas las baterías cargarse a plena y directa luz del sol durante por lo menos 6 horas, para que lleguen a su máxima capacidad

ADVERTENCIA: Por favor, mantenga lejos del alcance de los niños.